



1 kV Abzweigmuffensets

Gießharzgarnituren und Klemmrings für Kabelabzweige
im Niederspannungsnetz

1 kV Abzweigmuffensets

Zuverlässig kontaktiert, zuverlässig isoliert

Die Abzweigmuffensets von PFISTERER verbinden zuverlässige Kontaktierung und hervorragende Isolierung mit Vielseitigkeit und einfacher Montage. Die bewährten Kabelabzweigklemmen ISICOMPACT und SCK sorgen für sichere und alterungsstabile elektrische Kontakte. Unsere Gießharzgarnituren schützen Kabelverbindungen und Kabelabzweige dauerhaft vor Feuchtigkeit, Erdalkalien sowie dem Eindringen von Staub und anderen Fremdkörpern.

Universell einsetzbar

Kabelabzweige für Hausanschlüsse, Kabelverbindungen im Niederspannungsnetz und Übergänge unterschiedlich isolierter Kabel – Gießharzgarnituren von PFISTERER sind universell und kabelunabhängig einsetzbar. Die Seitendichtungen der Muffen lassen sich durch Ausbrechringe auf unterschiedliche Kabeldurchmesser anpassen. Je nach Anforderung kann zwischen zwei unterschiedlichen Gießharzen gewählt werden. Beide bieten ideale Hafteigenschaften auf allen Kunststoff- und Papierisolierungen.

Einfache Montage

Die Muffe besteht aus zwei Halbschalen, die mit einem Stecksystem verbunden werden. So können die Schalen zuerst um den Kabelabzweig platziert und anschließend zusammengesteckt werden. Die hohe Transparenz der Schalen erlaubt anschließend die optimale Ausrichtung der Muffe und ermöglicht die optische Kontrolle der ausreichenden Gießharzüberdeckung. Die große Einfüllöffnung mit Schiebedeckeln sorgt für bequemes Vergießen des Gießharzes ohne Kleckern und Verschütten.

2 Gießharze, 2 Gebindearten

FILLBRH ist ein modernes Gießharz auf Polybutadien-Basis. Es enthält keine Isocyanate, Epoxide und Silikone. Es ist daher kennzeichnungsfrei nach deutscher Gefahrstoffverordnung und arbeitshygienisch positiv einzustufen. Beim Aushärten entsteht keine Reaktionswärme, wodurch die mögliche Bildung von Rissen und Hohlräumen vermieden wird. Nach dem Aushärten bleibt die Vergussmasse elastisch und ist wiederentfernbar.

Außerdem bietet PFISTERER mit PUR2000 eine klassische, harte und kennzeichnungspflichtige Polyurethan-Vergussmasse. Beide Gießharze sind sowohl im praktischen Doppelkammerbeutel erhältlich.



Umweltfreundlich und kennzeichnungsfrei

Die transparenten und schlagfesten Muffenschalen sind aus recyceltem Polycarbonat. Durch die füllmengenoptimierten Abmessungen der Muffen wird bei jedem Vergießen sehr wenig Gießharz benötigt. In Verbindung mit dem isocyanatfreien Gießharz FILLBRH bietet PFISTERER eine besonders umweltschonende und nicht kennzeichnungspflichtige Lösung zum Vergießen von Niederspannungskabelabzweigen.

Vorteile

- Innovative Kontakttechnik
- Transparente Muffenschalen aus recyceltem Kunststoff
- Kabelunabhängig einsetzbar
- Füllmengenoptimiert für wenig Gießharz
- Hervorragende Isolationseigenschaften
- Längs- und querwasserdicht
- Systemgeprüft nach E DIN EN 60455-3-8:2018-02
DIN EN 50655-1:2018-06 & DIN EN 50393:2015-10

Gießharze

	PUR2000	FILLBRH
Grundstoff	Polyurethan	Polybutadien
Kennzeichnung	Kennzeichnungspflichtig nach Gefahrstoffverordnung	Keine Kennzeichnungspflicht
Thermische Eigenschaften beim Aushärten	Wärmeentwicklung	Keine Temperaturerhöhung beim Aushärten
Lagerung	bis 0 °C	bis 0 °C
Mechanische Eigenschaften	Hart	Elastisch und wieder entfernbar
Entsorgung	Hausmüll (nur nach dem Aushärten)	Hausmüll



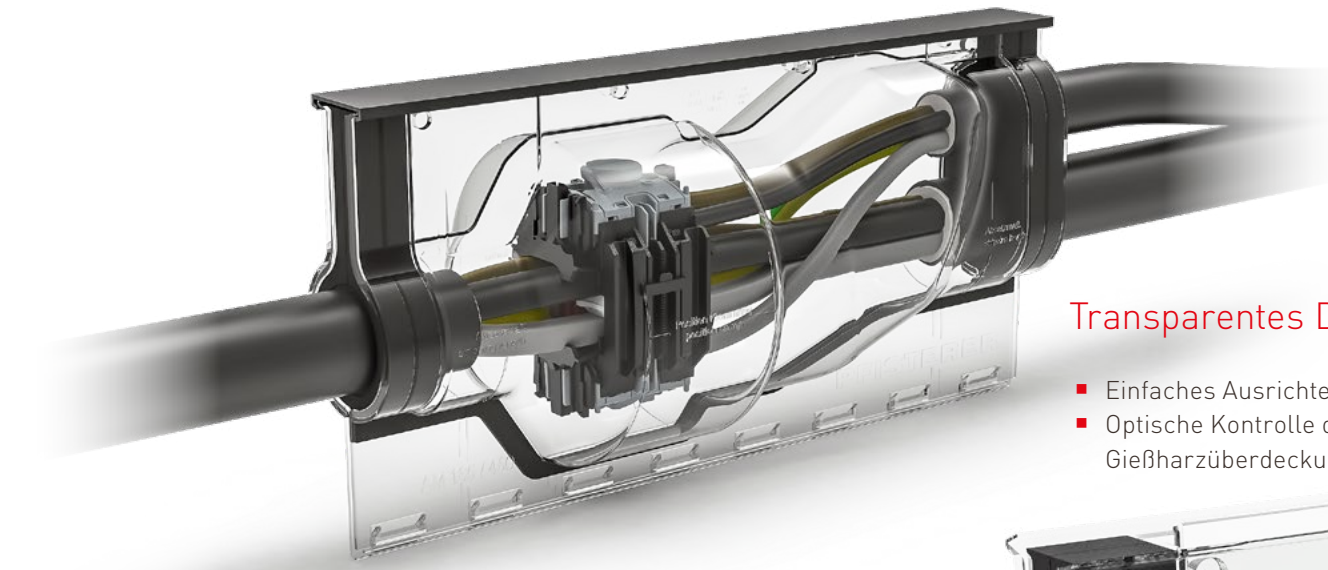
Kabelabzweig mit Gießharzmuffe AM130/300 ausgegossen mit FILLBRH



Gießharzgarnturen

	Hauptleiter		Abzweigleiter		Volumen [l]	PUR2000		FILLBRH	
	Querschnitt [mm²]	Ø [mm]	Querschnitt [mm²]	Ø [mm]		Beutel	Dose	Beutel	Dose
Abzweigmuffen aus recyceltem Polycarbonat									
AVM58/220	4x1,5-10	≤22	4x1,5-10	21	0,45	332 407 510			
AVM75/300	4x16-25	≤29	4x6-16	22	1,05	332 407 522			
AVM95/400	4x16-70	≤35	4x6-35	25	2,6	332 407 562	332 407 563		332 409 563
AVM125/610	4x120-185	≤58	4x25-70	35	6,4	332 407 602	332 407 603		332 409 603
AM130/300	4x16-185	≤50	16-70	≤32	2,1	332 407 532	332 407 533	332 409 532	332 409 533
AM140/420K	4x50-240	≤60	16-95	≤45	3,25	332 407 592	332 407 593		332 409 593
AM140/420N	4x50-240	≤60	16-120	≤45	3,9	332 407 542	332 407 543	332 409 542	332 409 543
AVM160/500	4x70-240	≤65	35-150	≤50	6,9	332 407 552	332 407 553	332 409 552	332 409 553
AM165/450	4x95-240	≤65	25-185	≤50	5,7		332 407 585		332 409 585
AM180/500 *	4x50-240	≤65	16-185	≤50	8,2	332 407 580	332 407 581		332 409 581
Y-Erdungs-/Abzweigmuffen aus dickwandigem Polypropylen mit Zugentlastung									
SK150/50	4x16-185	≤50	16-50	≤30	3,3	332 407 701	332 407 702	332 409 701	332 409 201
SK150/95	4x16-185	≤50	16-95	≤40	3,5	332 407 711	332 407 712	332 409 711	332 409 712

* Schalenwerkstoff Polystyrol



Große Einfüllöffnung

- Einfaches Befüllen ohne Trichter
- Kein Kleckern und Verschütten

Schiebedeckel

- Einfaches Verschließen nach dem Vergießen
- Bringt notwendigen Druck zur Abdichtung auf die Schalen

Transparentes Design

- Einfaches Ausrichten
- Optische Kontrolle der Gießharzüberdeckung

Füllmengenoptimierung

- Wenig Gießharz
- Schont die Umwelt

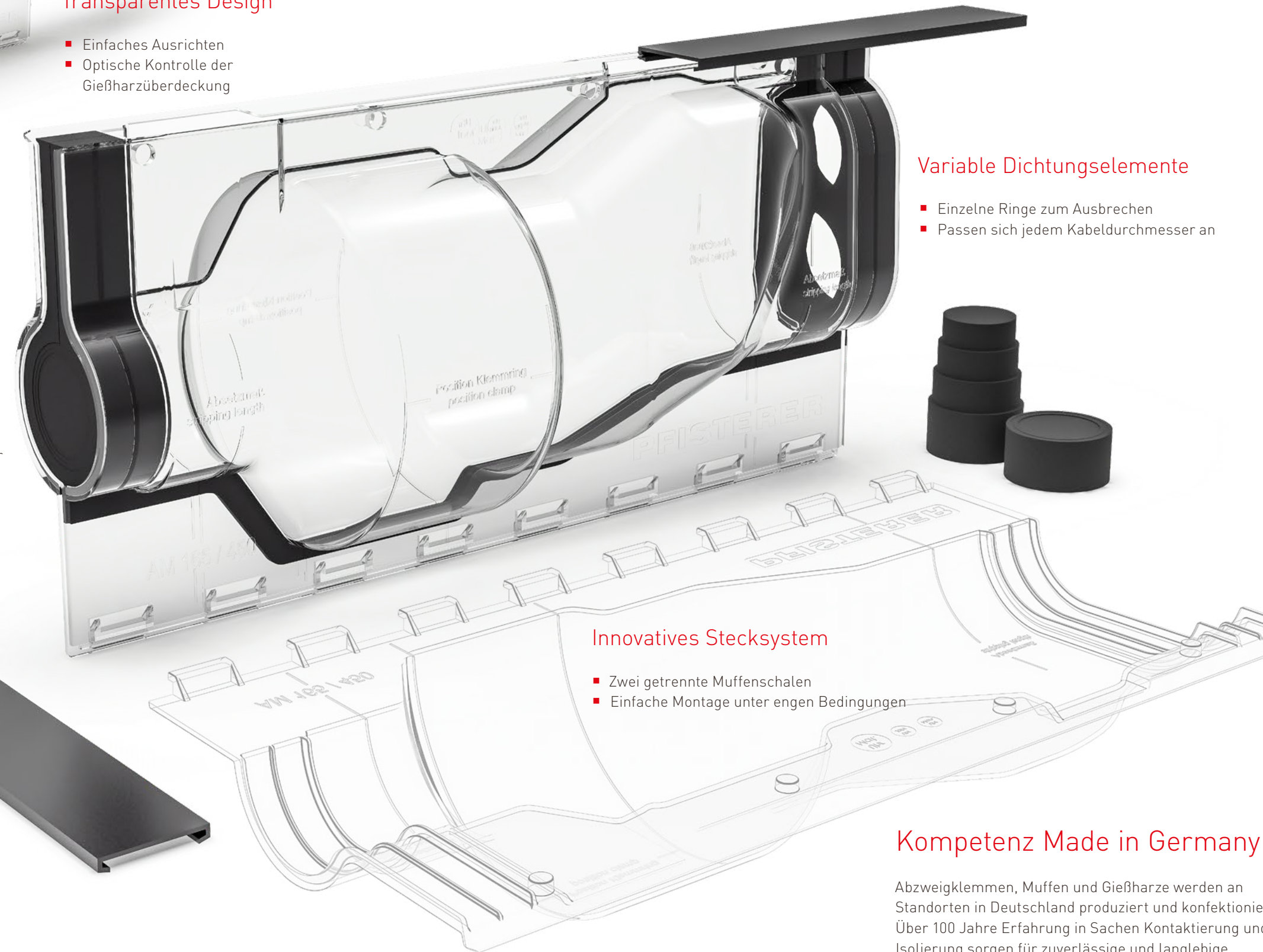
Montagemarkierungen

- Position des Klemmrings und
- Absetzmaße auf Schale erkennbar



Montagefertige Gießharzgarnturen

PFISTERER Gießharzgarnturen werden montagefertig mit Muffenschale, Vergussmasse und benötigtem Zubehör ausgeliefert. Zusätzliche Dichtungsmaterialien sind beim Einsatz auf den zugelassenen Kabelquerschnitten nicht erforderlich. Die Gießharzmenge ist so dimensioniert, dass auch bei den kleinsten zugelassenen Kabeln die vollständige Gießharzüberdeckung gewährleistet ist und keine zusätzlichen Gebinde benötigt werden.



Variable Dichtungselemente

- Einzelne Ringe zum Ausbrechen
- Passen sich jedem Kabeldurchmesser an

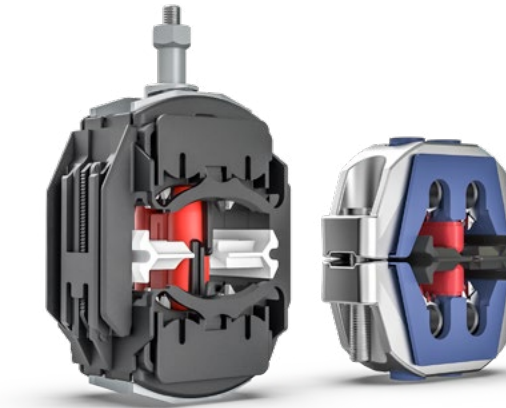
Innovatives Stecksystem

- Zwei getrennte Muffenschalen
- Einfache Montage unter engen Bedingungen

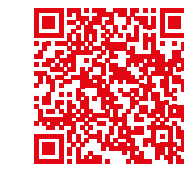
Kompetenz Made in Germany

Abzweigmuffen, Muffen und Gießharze werden an Standorten in Deutschland produziert und konfektioniert. Über 100 Jahre Erfahrung in Sachen Kontaktierung und Isolierung sorgen für zuverlässige und langlebige Abzweigverbindungen bei allen Anwendungen im Verteilnetz.

Abzweigmuffensets inklusive zuverlässiger Kontakttechnik



PFISTERER bietet neben den Gießharzgarnturen auch montagefertige Komplettssets inklusive Klemmring an. Mit der ISICOMPACT bietet PFISTERER einen modernen Klemmring, welcher die Montage erheblich vereinfacht und den hohen Anforderungen beim Arbeiten unter Spannung besser gerecht wird. Neben der ISICOMPACT hat PFISTERER auch die herkömmliche Schraubkompaktklemme (SCK) im Portfolio. In Sachen Zuverlässigkeit und Alterungsstabilität steht die ISICOMPACT der traditionellen Lösung in nichts nach. Beide erfüllen die hohen Anforderungen der DIN VDE 0220 Teil 3.



Abzweigmuffensets

Hauptleiter Querschnitt [mm²]	Abzweigleiter Querschnitt [mm²]	Enthaltener Klemmring	Artikelnummer in Abhängigkeit von Gießharz & Gebinde			
			PUR2000		FILLBRH	
			Beutel	Dose	Beutel	Dose
Abzweigmuffensets						
AM130/300						
3x70/35-3x150/70(95)	6-50+70SE**	ISICOMPACT 3½	332 407 107	332 407 108		
3x70/35-3x150/70(95)	6-50+70SE**	ISICOMPACT multi	332 407 151	332 407 152	332 409 151	332 409 152
4x25RM+35-150+185SE	6-50+70SE**	SCK (330 407 457)	332 407 015	332 407 016		
4x25RM+35-95	6-50+70SE	ISICOMPACT S	332 407 117	332 407 118		332 409 302
4x35+50AIRE/RM/SE/SM+70SE	6-50+70SE(Ø9,6)	SCK (330 407 001)	332 407 013	332 407 014		
4x50CuSM+70-150+185SE	6-50+70SE**	ISICOMPACT M	332 407 113	332 407 114	332 409 113	332 409 114
4x70-120SM+95-150SE	6-70(Ø11,4)	SCK (331 894 006)	332 407 023	332 407 024		
4x70-150+185SE	6-50+70SE	ISICOMPACT PLUS	332 407 115	332 407 116	332 409 115	332 409 116
AM140/420K						
4x50CuSM+70-150+185SE	6-50+70SE**	ISICOMPACT M	332 407 133	332407134		
4x70-150+185SE	6-50+70SE	ISICOMPACT PLUS	332 407 135	332407136		
AM140/420N						
3x70/35-3x150/70(95)	6-50+70SE**	ISICOMPACT 3½	332 407 127	332 407 128		
3x70/35-3x150/70(95)	6-50+70SE**	ISICOMPACT multi	332 407 161	332 407 162	332 409 161	
4x25RM+35-150+185SE	6-50+70SE**	SCK (330 407 001)	332 407 123	332 407 124		
4x50CuSM+70-150+185SE	6-50+70SE**	ISICOMPACT M	332 407 123	332 407 124		
4x70-150+185SE	6-50+70SE	ISICOMPACT PLUS	332 407 125	332 407 126		
4x185-240SE/SM	6-70+95SE(Ø12,5)	SCK (330 935 006)	332 407 033	332 407 034		
AVM160/500						
4x70-150+185SE	6-50+70SE**	ISICOMPACT M			332 409 167	
4x95-120CuSM+95-150SE	6-120+150SE(Ø17,0)	SCK (332 241 005)		332 407 044		
4x150SE	50-150(Ø18,5)	SCK (332 089 089)		332 407 202		
AM165/450						
4x95-240SE/SM	25AIRE/Cu+35-150+185SE*	ISICOMPACT L40		332 407 142		332 409 142
Abzweigmuffensets mit Zugentlastung						
SK150/50						
4x70-120SM+95-150SE	6-50(Ø11,4)	SCK (331 894 006)		332 407 316		332 409 316

Weitere Muffensets auf Anfrage

* Mehrdrähtige Abzweigleiter aus Aluminium nur bis 95 mm² zulässig, 185 mm² Al SE im Abzweig nur bei massiven Hauptleitern zulässig

** Bei 150 mm² RM Hauptleitern sind nur 6 - 25 mm² SE/SM, 6 - 35 mm² RM und 6 - 50 mm² RE als Abzweig möglich.

PFISTERER Holding AG

Rosenstraße 44
73650 Winterbach
Deutschland
Tel.: +49 7181 7005 0
Fax: +49 7181 7005 565
info@pfisterer.com
www.pfisterer.com

100
YEARS
PFISTERER
SINCE 1921

1921 gründete Karl Pfisterer seine Fabrik für elektrische Spezialartikel in Stuttgart mit dem Ziel, die Welt der Stromübertragung zu verbessern. Diesem Anspruch an Qualität und Technologieführerschaft folgt die PFISTERER Gruppe seit mehr als 100 Jahren. Heute zählt PFISTERER zu den weltweit führenden Spezialisten und Systemanbietern für Energieinfrastruktur - mit einem Komplett-sortiment an Kabelgarnituren, Freileitungstechnik und Komponenten entlang der gesamten Übertragungskette von der Energieerzeugung bis zum Verbrauch. Mit modernsten Fertigungsverfahren und 1.200 Mitarbeitern an 18 internationalen Standorten verbindet PFISTERER nicht nur die Stromnetze von heute und morgen, sondern leistet auch einen wichtigen Beitrag für eine nachhaltige und sichere Energieversorgung.