



# ISICOMPACT

Bague de dérivation pour réseaux basse tension 1 kV

# ISICOMPACT

## La bague de dérivation moderne

L'installation pratique, la protection du technicien et la grande sécurité de fonctionnement sont des critères essentiels pour le raccordement domestique. La référence est désormais la bague ISICOMPACT de PFISTERER, l'inventeur de la technique de dérivation de câbles multiconducteurs. Cette évolution de la bague compacte à vis (SCK) a été adaptée aux standards de travail actuels. Et avec brio. ISICOMPACT est désormais la référence dans les réseaux basse tension.

### 6 vis réduites à UNE

Avec une seule vis, ISICOMPACT permet de réaliser en toute fiabilité la dérivation de câbles d'alimentation jusqu'au client final. Cela simplifie l'installation et réduit le temps de montage. Contrairement aux bagues de serrage conventionnelles avec au moins six vis, dont certaines peuvent être difficiles d'accès, la vis unique du système ISICOMPACT peut être positionnée sur le câble en fonction de la situation et être serrée confortablement depuis le haut ou le côté.



### Flexibilité élevée

Par rapport aux bagues de dérivation conventionnelles, ISICOMPACT offre des plages de serrage beaucoup plus étendues et une grande flexibilité d'utilisation. Le système se décline en deux tailles standard et sept variantes. "ISICOMPACT multi" réunit les variantes S, M et 3 1/2 en un seul produit. Avec elle, le monteur est préparé pour tous les cas de figure. Parallèlement, le nombre réduit de variantes diminue le risque d'application erronée et les coûts de stockage.

### Montage simple et sûr

Lors du serrage de la vis, la connexion est établie avec tous les conducteurs et la dérivation est réalisée de manière fiable et sûre. Il n'est plus nécessaire de dénuder les conducteurs, la connexion se faisant par perforation de l'isolation. Des plaques de pression ressort de chaque côté de la bague assurent une force de contact constante. La construction et la séquence de montage empêchent tout contact avec les pièces sous tension pendant toutes les étapes de travail.

### Travaux réalisés sous tension

Grâce à la protection contre les risques électriques, le système ISICOMPACT est idéal pour les travaux réalisés sous tension. La version verte "ISICOMPACT plus" est la seule bague de dérivation certifiée par l'association professionnelle allemande « Berufsgenossenschaft Energie Textil Elektro Medienerzeugnisse » (BG ETEM) pour le montage sous tension sans EPI additionnels. Elle remplit les exigences élevées de l'information 203-031 de l'Assurance accidents légale allemande DGUV (anciennement BGI 862).



### Technique de rupture unique

L'écrou de rupture spécialement développé pour le système ISICOMPACT remplit une double mission lors de l'installation. Il marque la fin du montage et réduit les dimensions de la borne au minimum. Lorsque la force de contact optimale est atteinte, l'écrou de rupture se casse, puis cisaille la partie saillante du boulon, sans bavure. Cela permet à la bague ISICOMPACT d'être utilisée dans toutes les jonctions en résine coulée disponibles sur le marché.



#### ISICOMPACT en chiffres

- Tension: jusqu'à 1 kV
- Classe de conducteur: 1 et 2 selon EN 60228
- Section des conducteurs principaux: 25 - 240 mm<sup>2</sup>
- Section des conducteurs dérivés: 6 - 185 mm<sup>2</sup>

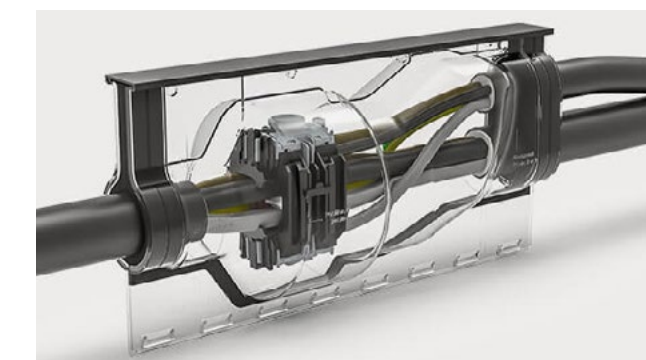
#### Avantages

- Aucun dénudage des conducteurs
- Protection contre les risques électriques
- Solution à une vis avec couple de rupture défini
- Sécurité de fonctionnement durable testée selon DIN VDE 0220 partie 3
- Nombre réduit de variantes grâce aux domaines d'application étendus
- Idéal pour les travaux réalisés sous tension

### Un seul fournisseur

Bague de serrage et accessoire résine coulée de l'inventeur de la technique de dérivation de câbles multiconducteurs en un.

En tant que spécialiste de la technique des contacts et fournisseur de système axé sur les solutions, PFISTERER complète son système de bague ISICOMPACT avec une vaste gamme d'accessoires en résine coulée et des ensembles compatibles complets comprenant l'accessoire en résine coulée et la bague de dérivation. Nos résines à deux composants présentent une excellente fluidité. Elles sont disponibles en pots ou en sachet à deux compartiments séparés.



# ISICOMPACT

## La bague de dérivation moderne

L'installation pratique, la protection du technicien et la grande sécurité de fonctionnement sont des critères essentiels pour le raccordement domestique. La référence est désormais la bague ISICOMPACT de PFISTERER, l'inventeur de la technique de dérivation de câbles multiconducteurs. Cette évolution de la bague compacte à vis (SCK) a été adaptée aux standards de travail actuels. Et avec brio. ISICOMPACT est désormais la référence dans les réseaux basse tension.

### 6 vis réduites à UNE

Avec une seule vis, ISICOMPACT permet de réaliser en toute fiabilité la dérivation de câbles d'alimentation jusqu'au client final. Cela simplifie l'installation et réduit le temps de montage. Contrairement aux bagues de serrage conventionnelles avec au moins six vis, dont certaines peuvent être difficiles d'accès, la vis unique du système ISICOMPACT peut être positionnée sur le câble en fonction de la situation et être serrée confortablement depuis le haut ou le côté.



### Montage simple et sûr

Lors du serrage de la vis, la connexion est établie avec tous les conducteurs et la dérivation est réalisée de manière fiable et sûre. Il n'est plus nécessaire de dénuder les conducteurs, la connexion se faisant par perforation de l'isolation. Des plaques de pression ressort de chaque côté de la bague assurent une force de contact constante. La construction et la séquence de montage empêchent tout contact avec les pièces sous tension pendant toutes les étapes de travail.

### Travaux réalisés sous tension

Grâce à la protection contre les risques électriques, le système ISICOMPACT est idéal pour les travaux réalisés sous tension. La version verte "ISICOMPACT plus" est la seule bague de dérivation certifiée par l'association professionnelle allemande « Berufsgenossenschaft Energie Textil Elektro Medienerzeugnisse » (BG ETEM) pour le montage sous tension sans EPI additionnels. Elle remplit les exigences élevées de l'information 203-031 de l'Assurance accidents légale allemande DGUV (anciennement BGI 862).

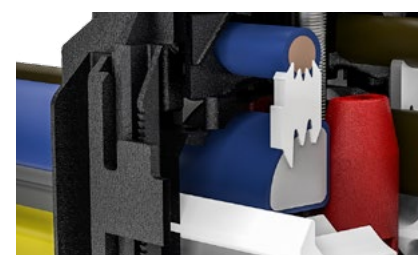


#### Système à une seule vis

- Dérivation tétrapolaire par serrage d'une seule vis
- Installation de la bague de dérivation dans la position souhaitée

#### Connexion par perforation

- Aucun dénudage des conducteurs



#### Cales transversales

- Pénétration de l'isolation des conducteurs

#### Conception fonctionnelle du produit

- Protection diélectrique à toutes les étapes du montage
- Ajustement progressif à toutes les sections de conducteur
- Les conducteurs dérivés sont simplement insérés

#### Mise en œuvre universelle

- Vastes plages de sections
- Pour tous types de conducteurs
- Pour conducteurs en aluminium et en cuivre, classe 1 et 2

**Nombre réduit de variantes et faibles coûts de stockage**

#### Écrou de rupture

- Couple de rupture défini
- Forces de contact optimales

#### Éléments ressorts

- Qualité de contact constante
- Compensation des pertes dues à la relaxation des matériaux

#### Nervures de protection

- Empêchent la pénétration prématurée des contacts dans les conducteurs principaux
- Se cassent lors du serrage de la borne

#### Paroi isolante avec regards

- Protection diélectrique du conducteur dérivé
- Possibilité de contrôle de la position des conducteurs

#### Installation avec des outils standard

- Outils isolés selon EN 60900
- Clé cote sur plats 13 ou 17
- Pas besoin de clé dynamométrique

Vidéo



## Gamme de produits ISICOMPACT

Nombre de conducteurs	Conducteurs principaux Section du conducteur	Bague de dérivation	Conducteurs dérivés							Cote sur plats	Référence
			○	●	◊	◊	●	●	●		
3 1/2	70/35 - 150/70 150/95	ISICOMPACT 3 1/2	6 - 50	6 - 50	6 - 70	6 - 50	6 - 50	6 - 50	6 - 50	13	331 896 021 331 896 025*
		ISICOMPACT multi	6 - 50	6 - 50	6 - 70	6 - 50	6 - 50	6 - 50	6 - 50		
3 1/2 & 4	25 Cu RM + 35 - 150 + 185 SE	ISICOMPACT S	6 - 50	6 - 50	6 - 70	6 - 50	6 - 50	6 - 50	6 - 50	13	331 896 031 331 896 035*
	70/35 - 150/70 150/95		6 - 50	6 - 50	6 - 70	6 - 50	6 - 50	6 - 50	6 - 50		
4	25 Cu RM + 35 - 95	ISICOMPACT S									331 896 011 331 896 015*
	50 Cu SM + 70 - 150 + 185 SE	ISICOMPACT M	6 - 50	6 - 50	6 - 70	6 - 50	6 - 50	6 - 50	6 - 50	13	331 896 003 331 896 005*
		ISICOMPACT plus									
	70 - 150 + 185 SE	ISICOMPACT L									331 896 004
	120-240 SE 120-185 SM	ISICOMPACT L	6 - 50	6 - 50	6 - 50	6 - 50	6 - 50	6 - 50	6 - 50	13	331 896 103
		ISICOMPACT L30									
50 - 240 SE/SM	ISICOMPACT L30	25 - 70	35 - 70	50 - 70	35 - 70	10 - 70	10 - 70	25 - 70		331 897 102	
70 - 240 SE	ISICOMPACT L40	25 - 150	35 - 95	35 - 185	35 - 95	25 - 150	25 - 150	25 - 150	17	331 897 001 - 00006	
	ISICOMPACT L40										
70 - 240 Al SM 50 - 240 Cu SM	ISICOMPACT L40	25 - 150	35 - 95	35 - 150	35 - 95	25 - 95	25 - 95	25 - 95			

\* Pour câble avec jusqu'à 4 conducteurs de dérivation

PFISTERER Holding AG

Rosenstraße 44  
73650 Winterbach  
Allemagne  
Tél. : +49 7181 7005 0  
Fax : +49 7181 7005 565  
info@pfisterer.com  
www.pfisterer.com

**100**  
YEARS  
**PFISTERER**  
SINCE 1921

Karl Pfisterer a créé son usine d'articles électriques spéciaux en 1921, à Stuttgart, dans le but d'améliorer le monde de la transmission du courant électrique. Le Groupe PFISTERER poursuit cette exigence de qualité et de leadership technologique depuis plus de 100 ans. PFISTERER compte aujourd'hui parmi les leaders mondiaux des spécialistes et fournisseurs de systèmes pour les infrastructures énergétiques et propose une gamme complète d'accessoires de câbles, de technologies de lignes aériennes et de composants tout le long de la chaîne de transmission, de la production d'énergie à la consommation. Grâce à des procédés de fabrication ultramodernes et ses 1 200 collaborateurs sur 18 sites internationaux, PFISTERER ne se contente pas de construire les réseaux électriques d'aujourd'hui et de demain, mais contribue également de façon significative à un approvisionnement énergétique durable et sûr.