

ISICOMPACT

Kabel-Abzweigklemme für 1 kV Niederspannungsnetze

ISICOMPACT

Der Klemmring von heute

Praxisgerechte Montage, Arbeitsschutz und hohe Betriebssicherheit sind die elementaren Kriterien beim Hausanschluss. „State of the Art“ ist heute die ISICOMPACT von PFISTERER – dem Erfinder der Mehrleiter-Kabelabzweigtechnik. Die Weiterentwicklung der Schraub-Kompakt-Klemme (SCK) wurde an heutige Arbeitsstandards angepasst. Mit Erfolg. Die ISICOMPACT ist heute eine feste Größe in Niederspannungsnetzen.

EINE, statt 6 Schrauben

Mit nur einem Schraubbolzen stellt die ISICOMPACT den Abzweig vom Versorgungskabel zum Endverbraucher zuverlässig her. Das vereinfacht die Montage und verkürzt die Montagezeit. Während bei herkömmlichen „Klemmrings“ mit mindestens sechs Schrauben oft eine oder mehrere schwer zugänglich sind, lässt sich die eine Schraube der ISICOMPACT entsprechend den Gegebenheiten am Kabel platzieren und bequem von oben oder von der Seite anziehen.



Hohe Flexibilität

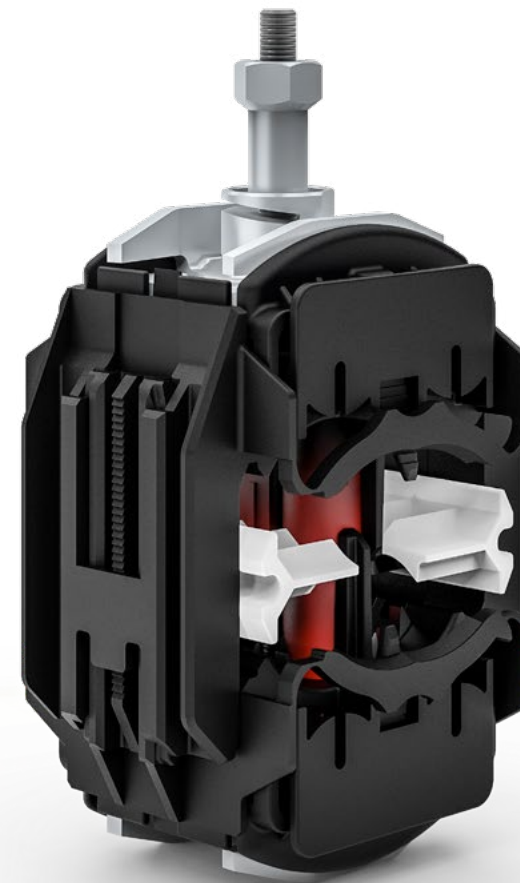
Die ISICOMPACT bietet im Vergleich zu herkömmlichen Kabelabzweigklemmen deutlich größere Klemmbe-reiche und hohe Flexibilität in der Anwendung. Insgesamt gibt es zwei Standardgrößen und sieben Varianten. Dabei vereint die ISICOMPACT multi die Varianten S, M und 3 1/2 in einem Produkt. Mit ihr ist der Monteur für alle Fälle gerüstet. Gleichzeitig verringert die reduzierte Variantenvielfalt die Gefahr von Fehlanwendungen und reduziert Lagerhaltungskosten.

Einfache & sichere Montage

Beim Anziehen der Schraube werden alle Leiter kontaktiert und der Kabelabzweig zuverlässig und sicher hergestellt. Das Abisolieren der Leiter entfällt, die Kontaktierung erfolgt isolationsdurchschneidend. Federnde Druckplatten auf beiden Seiten der Klemme sichern die dauerhafte Kontaktkraft. Die Konstruktion und die Montagefolge sorgen dafür, dass bei allen Arbeitsschritten stets IP2X-Berührschutz gegen spannungsführende Teile sichergestellt ist.

Arbeiten unter Spannung (AuS)

Mit Sicherstellung des Berührschutzes gegen elektrische Gefährdung ist die ISICOMPACT für das Arbeiten unter Spannung prädestiniert. Die „grüne“ Variante ISICOMPACT plus ist als einzige Abzweig-klemme von der Berufsgenossenschaft Energie Textil Elektro Medienerzeugnisse (BG ETEM) zur Montage unter Spannung ohne zusätzliche PSA zugelassen. Sie entspricht den hohen Anforderungen der DGUV Information 203-031 (bisher BGI 862).



ISICOMPACT in Zahlen

- Spannung: bis 1 kV
- Leiterklasse: 1 und 2 nach EN 60228
- Querschnitt Hauptleiter: 25 - 240 mm²
- Querschnitt Abzweigleiter: 6 - 185 mm²

Alles aus einer Hand

Klemmring und Gießharz-Garnitur vom Erfinder der Mehrleiter-Kabelabzweigtechnik.

Als Kontakttechnik-Spezialist und lösungsorientierter Systemanbieter bietet PFISTERER ergänzend zur Klemmentechnik ISICOMPACT ein breites Sortiment an Gießharz-Garnituren und aufeinander abgestimmte Komplet-Sets bestehend aus Gießharz-Garnitur und Kabelabzweigklemme. Unsere bewährten Zweikomponenten Gießharze mit exzellentem Fließverhalten sind im Dosengebinde oder im praktischen Zwei-Kammer-Beutel erhältlich.

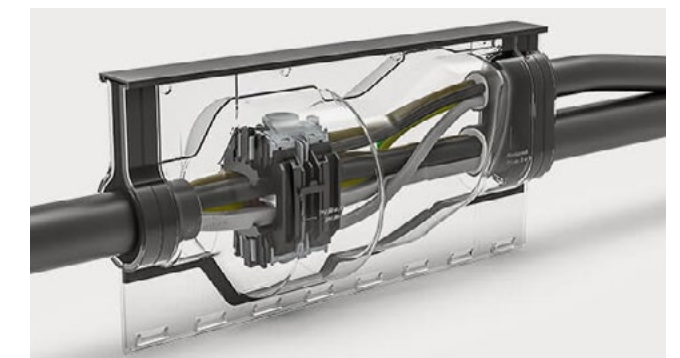
Einzigartige Abreißtechnik

Die speziell für die ISICOMPACT entwickelte Abreißmutter erfüllt beim Montieren zwei Aufgaben. Sie definiert das Ende der Montage und reduziert die Klemme auf minimale Abmaße. Die Abreißmutter löst beim Erreichen der optimalen Kontaktkraft aus und schert anschließend den Schraubenüberstand gratfrei ab. Danach passt die ISICOMPACT in alle marktüblichen Gießharz-Muffen.



Vorteile

- Kein Abisolieren der Leiter
- IP2X-Berührschutz gegen elektrische Gefährdung
- Einschrauben-Lösung mit definiertem Abreißdrehmoment
- Dauerhafte Betriebssicherheit, geprüft nach DIN VDE 0220 Teil 3
- Reduzierte Variantenvielfalt durch große Anwendungsbereiche
- Prädestiniert für das Arbeiten unter Spannung



ISICOMPACT

Der Klemmring von heute

Praxisgerechte Montage, Arbeitsschutz und hohe Betriebssicherheit sind die elementaren Kriterien beim Hausanschluss. „State of the Art“ ist heute die ISICOMPACT von PFISTERER – dem Erfinder der Mehrleiter-Kabelabzweigtechnik. Die Weiterentwicklung der Schraub-Kompakt-Klemme (SCK) wurde an heutige Arbeitsstandards angepasst. Mit Erfolg. Die ISICOMPACT ist heute eine feste Größe in Niederspannungsnetzen.

EINE, statt 6 Schrauben

Mit nur einem Schraubbolzen stellt die ISICOMPACT den Abzweig vom Versorgungskabel zum Endverbraucher zuverlässig her. Das vereinfacht die Montage und verkürzt die Montagezeit. Während bei herkömmlichen „Klemmrings“ mit mindestens sechs Schrauben oft eine oder mehrere schwer zugänglich sind, lässt sich die eine Schraube der ISICOMPACT entsprechend den Gegebenheiten am Kabel platzieren und bequem von oben oder von der Seite anziehen.



Einfache & sichere Montage

Beim Anziehen der Schraube werden alle Leiter kontaktiert und der Kabelabzweig zuverlässig und sicher hergestellt. Das Abisolieren der Leiter entfällt, die Kontaktierung erfolgt isolationsdurchschneidend. Federnde Druckplatten auf beiden Seiten der Klemme sichern die dauerhafte Kontaktkraft. Die Konstruktion und die Montagefolge sorgen dafür, dass bei allen Arbeitsschritten stets IP2X-Berührschutz gegen spannungsführende Teile sichergestellt ist.

Arbeiten unter Spannung (AuS)

Mit Sicherstellung des Berührschutzes gegen elektrische Gefährdung ist die ISICOMPACT für das Arbeiten unter Spannung prädestiniert. Die „grüne“ Variante ISICOMPACT plus ist als einzige Abzweigklemme von der Berufsgenossenschaft Energie Textil Elektro Medienerzeugnisse (BG ETEM) zur Montage unter Spannung ohne zusätzliche PSA zugelassen. Sie entspricht den hohen Anforderungen der DGUV Information 203-031 (bisher BGI 862).

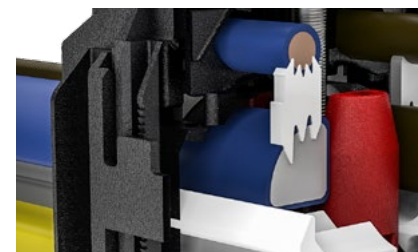


Ein-Schrauben-System

- 4-Leiter Abzweig durch Anziehen einer Schraube
- Beliebige Platzierung der Schraubverbindung

„Piercing“-Kontaktierung

- Kein Abisolieren der Leiter



Querkeile

- Isolationsdurchdringend

Funktionales Produktdesign

- Berührschutz bei jedem Montageschritt
- Stufenloses Anpassen an Leiterquerschnitte
- Abzweigleiter werden nur eingelegt

Universell einsetzbar

- Große Querschnittsbereiche
- Für alle Leiterbauformen
- Für Aluminium- und Kupferleiter, Klasse 1 und 2

Reduzierte Variantenvielfalt und geringe Lagerhaltungskosten

Abreißmutter

- Definiertes Abreißdrehmoment
- Optimale Kontaktkräfte

Federelemente

- Konstante Kontaktqualität
- Kompensation von Setzverlusten

Schutzrippen

- Kein vorzeitiges Eindringen der Kontakte in den Hauptleiter
- Brechen beim Verspannen der Klemme

Isolierwand mit Sichtöffnungen

- Kontrollmöglichkeit für Leiterposition

Installation mit Standardwerkzeugen

- Isolierte Werkzeuge nach EN 60900
- Schraubenschlüssel SW 13 bzw. 17
- Kein Drehmomentschlüssel

Video



ISICOMPACT Produktprogramm

Anzahl der Leiter	Hauptleiter Leiterquerschnitt	Produkt	Abzweigleiter							SW	Artikel-Nr.
			○	●	◊	◊	●	●	●		
3 1/2	70/35 - 150/70 150/95	ISICOMPACT 3 1/2	6 - 50	6 - 50	6 - 70	6 - 50	6 - 50	6 - 50	6 - 50	13	331 896 021 331 896 025*
	25 Cu RM + 35 - 150 + 185 SE	ISICOMPACT multi	6 - 50	6 - 50	6 - 70	6 - 50	6 - 50	6 - 50	6 - 50	13	331 896 031 331 896 035*
3 1/2 & 4	70/35 - 150/70 150/95	ISICOMPACT S									331 896 011 331 896 015*
	25 Cu RM + 35 - 95	ISICOMPACT M									331 896 003 331 896 005*
4	50 Cu SM + 70 - 150 + 185 SE	ISICOMPACT plus									331 896 004
	70 - 150 + 185 SE	ISICOMPACT L									331 896 103
	120-240 SE 120-185 SM	ISICOMPACT L30	6 - 50	6 - 50	6 - 50	6 - 50	6 - 50	6 - 50	6 - 50	13	331 897 102
	50 - 240 SE/SM	ISICOMPACT L40	25 - 70	35 - 70	50 - 70	35 - 70	10 - 70	10 - 70	25 - 70	17	331 897 001 - 00006
70 - 240 SE		25 - 150	35 - 95	35 - 185	35 - 95	25 - 150	25 - 150	25 - 150			
70 - 240 Al SM 50 - 240 Cu SM		25 - 150	35 - 95	35 - 150	35 - 95	25 - 95	25 - 95	25 - 95			

* Für Kabel mit bis zu 4 Steuerleitern

NEU

PFISTERER Holding AG

Rosenstraße 44
73650 Winterbach
Deutschland
Tel.: +49 7181 7005 0
Fax: +49 7181 7005 565
info@pfisterer.com
www.pfisterer.com

100
YEARS
PFISTERER
SINCE 1921

1921 gründete Karl Pfisterer seine Fabrik für elektrische Spezialartikel in Stuttgart mit dem Ziel, die Welt der Stromübertragung zu verbessern. Diesem Anspruch an Qualität und Technologieführerschaft folgt die PFISTERER Gruppe seit mehr als 100 Jahren. Heute zählt PFISTERER zu den weltweit führenden Spezialisten und Systemanbietern für Energieinfrastruktur - mit einem Komplettsortiment an Kabelgarnituren, Freileitungstechnik und Komponenten entlang der gesamten Übertragungskette von der Energieerzeugung bis zum Verbrauch. Mit modernsten Fertigungsverfahren und 1.200 Mitarbeitern an 18 internationalen Standorten verbindet PFISTERER nicht nur die Stromnetze von heute und morgen, sondern leistet auch einen wichtigen Beitrag für eine nachhaltige und sichere Energieversorgung.