

DOC

Samonośne głowice kablowe linii napowietrznych
z izolacją suchą do 170 kV

Całkowicie suche, niezawodnie przetestowane

Sieci elektryczne muszą być ekonomiczne i bezpieczne. Jakość i technologia PFISTERER już od stu lat sprowadzają te wymagania do wspólnego mianownika.

Głowice kablowe linii napowietrznych z izolacją suchą PFISTERER od dziesięcioleci stosowane są w rozdzielniach i na słupach wysokiego napięcia na całym świecie. Niezawodne w długotrwałym zastosowaniu łączą systemy przewodów z instalacjami napowietrznymi i szynami zbiorczymi.

To się opłaca. W przypadku czasowo krytycznych projektów jutra PFISTERER przedstawia pierwszą samonośną głowicę kablową o izolacji suchej DOC.



Bez oleju, gazu czy żelu.

Izolacja wykonana jest z silikonu – ekologicznie dzięki rezygnacji z oleju izolacyjnego.



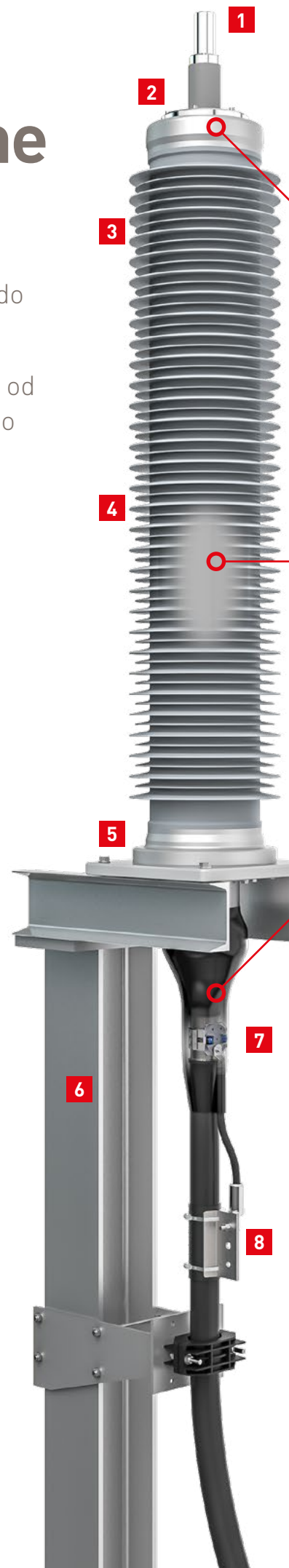
Sprawdzone bezpieczeństwo

Uznane, innowacyjne technologie przyszłości od PFISTERER. Każda głowica kablowa opuszcza zakład produkcyjny po przeprowadzeniu pełnej serii testów.



Czas montażu w minutach

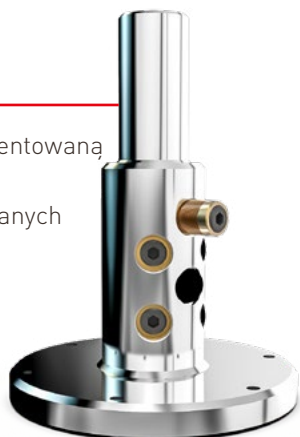
Gotowe do użycia na miejscu: Głowica kablowa DOC jest prefabrykowana i poddana testom oraz dostarczana jako kompletna jednostka. Oznacza to, że izolator pusty, element sterujący i płyta podstawy tworzą kompletny produkt już w momencie dostawy. Głowicę kablową należy tylko naciągnąć. Nie ma konieczności klejenia poszczególnych odcinków izolacyjnych.



- 1 Górne złącze
- 2 Połączenie skręcane
- 3 Główna izolacja silikonowa
- 4 Sterowanie pola
- 5 Zintegrowana płyta podstawy
- 6 Armatura stopy i uszczelnienie
- 7 Zacisk ekranowany SMART
- 8 Punkt uziemienia

SICON

Niezawodne połączenie z opatentowaną technologią SICON oparte na bezstopniowych śrubach zrywanych



Szybki i bezpieczny – montaż w ekologicznej technologii

Silikon

Sterowanie pola realizowane wyłącznie za pomocą silikonu. Potwierdzona trwałość produktu.

Zacisk żyły powrotnej SMART

Zacisk ekranowany SMART ułatwia i standaryzuje obsługę ekranu. Tworzy również niezawodny styk ekranu z punktem uziemienia.



Zalety

- Całe zakończenie przewodu jest testowane rutynowo (IEC 60840 rozdział 9)
- Sprawdzony materiał
- Sprawdzona technika
- Brak stosowania płynów na miejscu
- Szybki i niezawodny montaż
- Zintegrowana płyta podstawy
- Stały punkt uziemienia dla ułatwienia obsługi ekranu
- Bezobstugowe

Dane techniczne i szczegóły

Typ	U_m [kV]	BIL [kV]	PD przy $1,5 U_0$	IEC 60815 IEC 60815-3
DOC123-C39	123	550	<5pC	IV, E
DOC145-C45	145	650	<5pC	IV, E
DOC170-C58	170	750	<5pC	IV, E

PFISTERER Holding AG

Rosenstraße 44
73650 Winterbach
Niemcy
Tel.: +49 7181 7005 0
Faks: +49 7181 7005 565
info@pfisterer.com
www.pfisterer.com

Kontakt

PFISTERER Sp.z o.o.

ul. Poznańska 369
05-860 Płochocin
Polska
Tel.: +48 22 722 41 68
Faks: +48 22 721 27 81
Info.PL@pfisterer.com
www.pfisterer.pl



W roku 1921 Karl Pfisterer założył swoją fabrykę specjalnych artykułów elektrycznych w Stuttgarcie, mając na celu przyspieszenie rozwoju w dziedzinie przesyłu energii elektrycznej. Od ponad 100 lat grupa kapitałowa PFISTERER kontynuuje to dążenie do najwyższej jakości i przywództwa technologicznego. W dniu dzisiejszym PFISTERER zalicza się do wiodących w skali światowej specjalistów i dostawców systemów infrastruktury energetycznej – z pełną gamą osprzętu kablowego, techniki przewodów napowietrznych oraz komponentów do całego łańcucha przesyłowego, od wytwarzania energii aż do jej zużycia. Dzięki najnowocześniejszym procesom produkcyjnym i 1 200 pracownikom w 18 międzynarodowych lokalizacjach firma PFISTERER nie tylko łączy dzisiejsze i przyszłe sieci elektroenergetyczne, lecz także wnosi istotny wkład w zrównoważone i bezpieczne dostawy energii.