

DOC

Selbsttragender trockener
Freiluft-Endverschluss bis 170 kV

Komplett trocken und sicher geprüft

Stromnetze müssen wirtschaftlich und sicher sein. Qualität und Technologien von PFISTERER bringen diese Ansprüche seit nun hundert Jahren auf einen Nenner.

Trockene PFISTERER Freiluft-Kabelendverschlüsse werden seit Jahrzehnten weltweit in Umspannwerken und an Hochspannungsmasten eingesetzt. Zuverlässig im Langzeiteinsatz verbinden sie Kabelsysteme mit Freileitungen und Sammelschienen. Das zahlt sich aus. Für zeitkritische Installations-Projekte auf zukunftsweisendem Niveau bietet PFISTERER nun den ersten trockenen, selbsttragenden Endverschluss DOC an.



Ohne Öl, Gas oder Gel.

Die Isolierung besteht aus Silikon – umweltschonend durch den Verzicht auf Isolieröle.



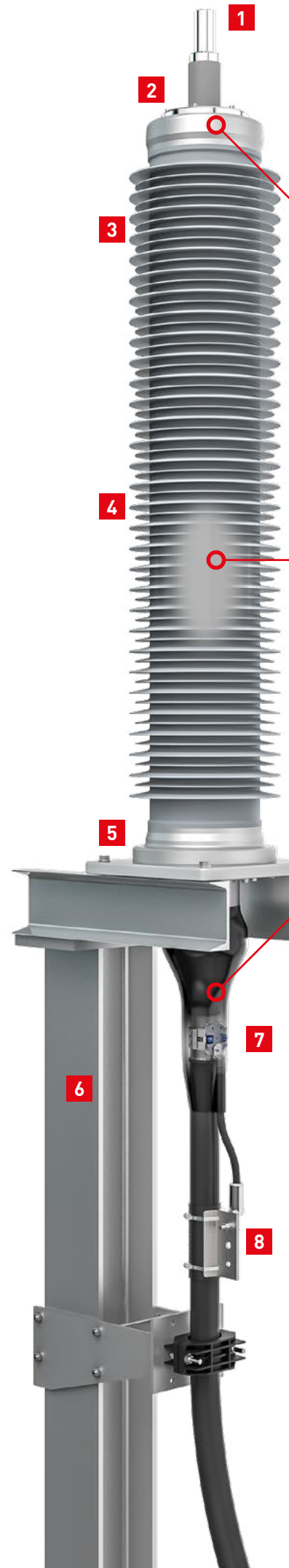
Geprüfte Sicherheit

Bewährte und innovative Technologien für die Zukunft made by PFISTERER. Jeder Endverschluss verlässt komplett stückgeprüft das Werk.



Montage in Minuten

Ready-to-use vor Ort: Der Endverschluss DOC wird vorgefertigt und als komplette Einheit geprüft und ausgeliefert. Das heißt, Hohlisolator, Steuerteil und Grundplatte sind bereits bei Lieferung ein komplettes Produkt. Der Endverschluss wird nur noch aufgezogen. Ein Verkleben einzelner Isolatoren-Abschnitte ist nicht mehr notwendig.



- 1 Oberer Anschluss
- 2 Schraubverbinder
- 3 Silikon-Hauptisolierung
- 4 Feldsteuerung
- 5 Integrierte Grundplatte
- 6 Fußarmatur und Abdichtung
- 7 Schirmklemme SMART
- 8 Erdungspunkt

SICON

Zuverlässigste Verbindung mit der patentierten SICON-Technologie durch stufenlose Abreißschrauben.



Schnell und sicher in der Montage, mit umweltfreundlicher Technologie.

Silikon

Die Feldsteuerung wird ausschließlich mit Silikon realisiert. Die Langlebigkeit des Produktes ist erwiesen.



SMART clamp

Die SMART-Schirmklemme vereinfacht und standardisiert die Schirmbehandlung. Sie schafft auch eine zuverlässige Kontaktierung des Schirms an einen Erdungspunkt.

Vorteile

- Der gesamte Endverschluss ist routinegeprüft (IEC 60840 Kapitel 9)
- Bewährtes Material
- Bewährte Technik
- Keine Handhabung von Flüssigkeiten vor Ort
- Schnelle und zuverlässige Montage
- Integrierte Grundplatte
- Fester Erdungspunkt für einfache Schirmbehandlung
- Wartungsfrei

Technische Daten und Details

Typ	U_m [kV]	BIL [kV]	PD bei $1,5 U_0$	IEC 60815 IEC 60815-3
DOC123-C39	123	550	<5pC	IV, E
DOC145-C45	145	650	<5pC	IV, E
DOC170-C58	170	750	<5pC	IV, E

PFISTERER Holding AG

Rosenstraße 44
73650 Winterbach
Deutschland
Tel.: +49 7181 7005 0
Fax: +49 7181 7005 565
info@pfisterer.com
www.pfisterer.com

100
YEARS
PFISTERER
SINCE 1921

1921 gründete Karl Pfisterer seine Fabrik für elektrische Spezialartikel in Stuttgart mit dem Ziel, die Welt der Stromübertragung zu verbessern. Diesem Anspruch an Qualität und Technologieführerschaft folgt die PFISTERER Gruppe seit mehr als 100 Jahren. Heute zählt PFISTERER zu den weltweit führenden Spezialisten und Systemanbietern für Energieinfrastruktur - mit einem Komplettsortiment an Kabelgarnituren, Freileitungstechnik und Komponenten entlang der gesamten Übertragungskette von der Energieerzeugung bis zum Verbrauch. Mit modernsten Fertigungsverfahren und 1.200 Mitarbeitern an 18 internationalen Standorten verbindet PFISTERER nicht nur die Stromnetze von heute und morgen, sondern leistet auch einen wichtigen Beitrag für eine nachhaltige und sichere Energieversorgung.